



Строительство & Производство

2021





СОДЕРЖАНИЕ

- 01-История
- 02-Миссия и видение
- 03-О компании **ИзоПРОТЕХ**
- 04-О компании **СК ИзоПРОТЕХ**
- 05-О компании строительство
- 06-Наш опыт
- 07-Завершено и находится в работе
- 08-БЦ Химки Бизнес Парк / г. Москва 2006
- 09-Москва Сити участок №12 / г.Москва 2007
- 10-Шереметьево, Терминаль «Д»/ г.Москва 2007
- 11-ТЦ Метрополис / г.Москва (2009)
- 12-БЦ Метрополис / г.Москва (2009)
- 13-ТЦ МЕГА Фаза 2, Белая Дача / г.Москва 2009
- 14-Цементный завод Фаза №5/ г. Сухой-Лог 2009
- 15-ДВФУ (АРЕС) / г. Владивосток 2011
- 16-Завод Мишлен фаза 2 / г. Москва 2013
- 17-ТЦ Мозаика / г. Москва 2013
- 18-Завод ВЯРТСИЛА / г. Пенза 2013
- 19-ТЦ Капитолий / г. Сергиев Посад 2014
- 20-ЖК БаринХаус / г. Москва 2014
- 21-Посольство США / г. Москва 2016
- 22-ЖК ВандерПарк / г. Москва 2016
- 23-Завод Мерседес / г. Москва 2018
- 24-Свиноводческий комплекс Русагро / г. Уссирийск 2019
- 25-ДОМ СНКАЛОВ / г. Москва 2019
- 26-ЖК Филисити / г. Москва 2018
- 27-ЖК Риверский / г. Москва 2018
- 28-Партнеры
- 29-ПАТЕНТ №155614 Йавуз Искифоглу
- 30-СЕРТИФИКАТЫ ИзоПРОТЕХ
- 31-СЕРТИФИКАТЫ СК ИзоПРОТЕХ



ИСТОРИЯ

Компания «ИзоПРОТЕХ» была основана Аднаном Искифоглу в Турции в 1971 году, и изначально называлась «Мескен Констракшн». Нынешний владелец компании и Генеральный директор, Явуз Искифоглу, продолжает семейные традиции в сфере строительства, сохраняя при этом выдающуюся репутацию с бескомпромиссной приверженностью к качеству и безопасности.

Компания «ИзоПРОТЕХ» предоставляет полный спектр услуг высокого качества в области проектирования и строительства, а также строительства «под ключ», а именно: проектирование, разработка и управление проектами, ведение строительства, проверка и контроль качества выполненных работ, в том числе лабораторные исследования.



Описание деятельности компании «Мескен Констракшн» в Турции в период с 1971 по 2007 гг.

- Жилищные проекты «под ключ» и реализация их продажи;
- Государственные инфраструктурные проекты; строительство водопроводов, водохранилищ, насосных станций на юге Турции;
- Комплекс работ по укреплению конструкций жилых помещений, поврежденных в результате землетрясения в Стамбуле в 1999 году.

В 2007 году компания «Мескен инжиниринг и констракшн» была зарегистрирована в России.

В 2018 году компания «Мескен» сменила название на «ИзоПРОТЕХ».

В 2019 году была дополнительно создана строительная компания «СК ИзоПРОТЕХ» для многоцелевого использования на строительном рынке.



МИССИЯ И ВИДЕНИЕ

Компания «ИзоПРОТЕХ» стремится к устойчивому и стабильному развитию и осознает свою ответственность перед обществом и окружающей средой.

Мы нацелены на долгосрочные и честные отношения с партнерами, а также на достижение максимального результата при любых обстоятельствах.

Мы гарантируем нашим клиентам высокое качество услуг, четкие условия и оптимальные цены.

Видение нашей компании – это быть достойным игроком на российском строительном рынке, воплощать оригинальные, креативные и инновационные решения, полностью отвечающие требованиям и пожеланиям наших клиентов.

ИЗОПРОТЕХ



О КОМПАНИИ «ИзоПРОТЕХ»

«ИзоПРОТЕХ» - одна из самых опытных компаний в сфере строительства, а также в сфере производства строительных материалов и на российском строительном рынке, обеспечивающая полный спектр высококачественных услуг, таких как: проектирование, разработка и управление проектами, ведение строительства, проверка и контроль качества выполненных работ, в том числе лабораторные исследования.



Проектирование, промышленных и гражданских объектов, используя технологию информационного проектирования зданий (BIM), а так же наши навыки и накопленный опыт в области строительства, создаем эффективные конструктивные и архитектурные решения, которые исключают необходимость оптимизации проекта в будущем.



- Строительство, «под ключ» (гражданские сооружения и культурные объекты, офисные и коммерческие здания, частные дома и промышленные сооружения). Наша компания способна выполнить все работы качественно и в срок, полностью соблюдая требования заказчиков благодаря своему штату, включающему в себя опытных инженеров и архитекторов, квалифицированные строительные бригады, имея в наличие специальное оборудование и технику.



Производство, модифицированных гидроизоляционных материалов, а также строительной химии (клеи, мастика, растворы и тд.).



О КОМПАНИИ «СК ИЗОПРОТЕХ»

«Строительная компания «СК ИЗОПРОТЕХ» является подрядчиком по выполнению работ капитального строительства и реконструкции, определяет самые эффективные системы и материалы, которые будут использованы, а также осуществляет профессиональный монтаж и обслуживание согласно международным и Российским стандартам.

- Монолитные бетонные и железобетонные конструкции;
- Гидроизоляции;
- Металлические конструкции;
- Деревянные конструкции;
- Наружные и внутренние инженерные сети



Мы предлагаем решения для широкого круга отраслей благодаря нашей способности предоставлять различные услуги в рамках одного проекта, а также благодаря нашему инновационному подходу и международно-признанному качеству обслуживания.



О КОМПАНИИ «Строительство»

2007 г. создание
компании
«МЕСКЕН ИНЖЕНЕРИНГ и
КОНСТРАКШН»



2018 г. – Ребрендинг и
открытие нового
направления: производство и
реализация инновационных
строительных материалов



Наша команда -
группа
профессионалов,
специализирующихся
в разных областях
строительства



Собственный парк
строительной
техники





НАШ ОПЫТ

За время работы на Российском рынке мы получили огромный опыт строительства различных объектов, таких как:



Аэропорт



**Офисы и
Торговые
Центры**



Гостиницы

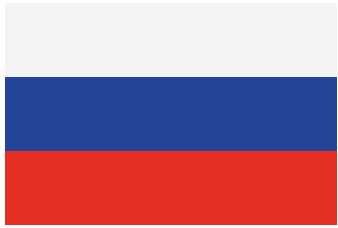


**Промышленные
объекты**



**Жилые
комплексы и
резиденции**





ЗАВЕРШЕНО И НАХОДИТСЯ В РАБОТЕ



15 лет на строительном рынке России!



ПРОЕКТЫ БЦ Химки Бизнес Парк / г. Москва 2006



БП Химки Бизнес Парк / г. Москва
Описание : Устройство гидроизоляции фундамента
Площадь : 5000 m²
Тип Контракт : Субподряд, 2006 г.
Клиент : ООО «Энка»



ПРОЕКТЫ Москва Сити участок №12 / г.Москва



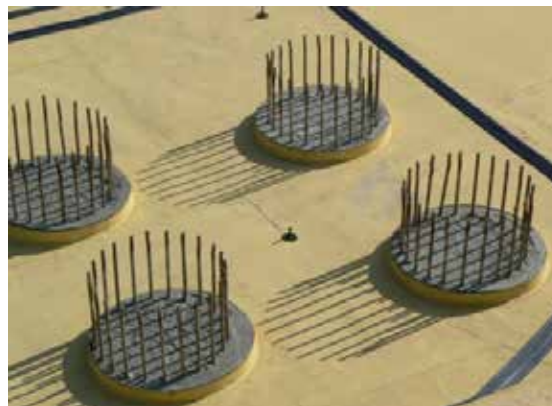
Москва Сити участок №12 / г.Москва

Описание : Устройство гидроизоляции фундамента

Площадь : 6500m²

Тип Контракт : Субподряд, 2007 г.

Клиент : ENKA A.S.





ПРОЕКТЫ Шереметьево, Терминаль «Д»/ г.Москва



Шереметьево, Терминаль «Д»/ г.Москва
Описание : Устройство гидроизоляции фундамента и кровли
Площадь : 125 000m²
Тип Контракт : Субподряд, 2007 г.
Клиент : ENKA A.S.





ПРОЕКТЫ ТЦ Метрополис / г.Москва (2009)



ТЦ Метрополис / г.Москва (2009)

Описание : Кровля и тех. помещение

Площадь : 5000 + 1600 м²

Тип Контракт : Выполнение отделочных и электромеханических и гидроизоляционных работ, 2009 г.

Клиент : Capital Partners/ООО Кубик





ПРОЕКТЫ БЦ Метрополис / г.Москва (2009)



БЦ Метрополис / г.Москва (2009)

Описание : С.Р. Офис и столовая / С корпус 9-этаж

Площадь : $900+1600=2500$ м²

Тип Контракт : Выполнение отделочных и электромеханических работ, 2009 г.

Клиент : Capital Partners





ПРОЕКТЫ ТЦ МЕГА Фаза 2, Белая Дача / г.Москва



ТЦ МЕГА Фаза 2, Белая Дача / г.Москва

Описание : Устройство гидроизоляции кровли

Площадь : 133 000m²

Тип Контракт : Субподряд, 2009 г.

Клиент : Renaissance Construction



ПРОЕКТЫ Цементный завод Фаза №5/ г. Сухой-Лог



Цементный завод Фаза №5/ г. Сухой-Лог

Описание : Устройство гидроизоляции кровли и инъекционные работы

Площадь : 10 000m²

Тип Контракт : Субподряд, 2009 г.

Клиент : Mebe Construction



ПРОЕКТЫ ДВФУ (АРЕС) / г. Владивосток



набережная (водопады) 04.09.2011



ДВФУ (АРЕС) / г. Владивосток

Описание : Устройство стальной конструкции и гидроизоляции кровли

Площадь : 100 000m²

Тип Контракт : Субподряд, 2011 г.

Клиент : Crocus International





ПРОЕКТЫ Завод Мишлен фаза 2 / г. Москва



Завод Мишлен фаза 2 / г. Москва

Описание : Устройство гидроизоляции кровли

Площадь : 9 000m²

Тип Контракт : Субподряд, 2013 г.

Клиент : Renaissance Construction



ПРОЕКТЫ ТЦ Мозаика / г. Москва



ТЦ Мозаика / г. Москва

Описание : Устройство ж/б конструкции, гидроизоляция фундамента, стен и кровли

Площадь : 90 000m²

Тип Контракт : Субподряд, 2013 г.

Клиент : Renaissance Construction





ПРОЕКТЫ

Завод ВЯРТСИЛА / г. Пенза



Завод ВЯРТСИЛА / г. Пенза

Описание : Устройство ж/б конструкции

Площадь : 5 000m²

Тип Контракт : Субподряд, 2013 г.

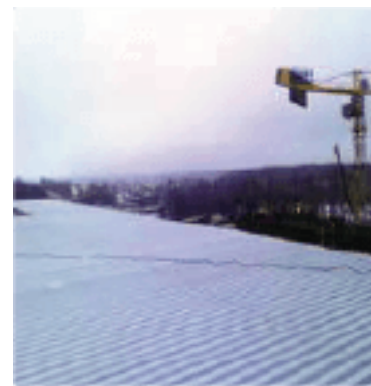
Клиент : ООО «Металимпресс»





ПРОЕКТЫ

ТЦ Капитолий / г. Сергиев Посад

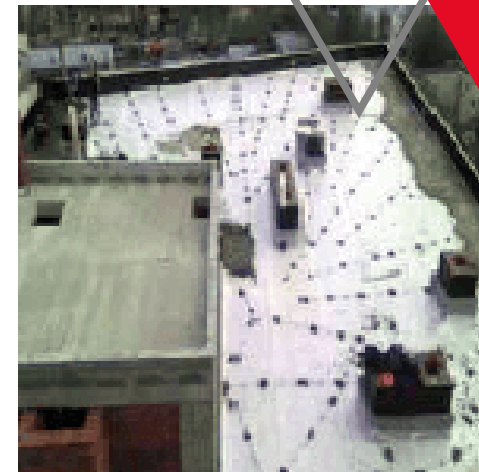


ТЦ Капитолий / г. Сергиев Посад
Описание : Отелочные работы,
устройство кровли
Площадь : 10 000m²
Тип Контракт : Субподряд, 2014 г.
Клиент : ENKA A.S.

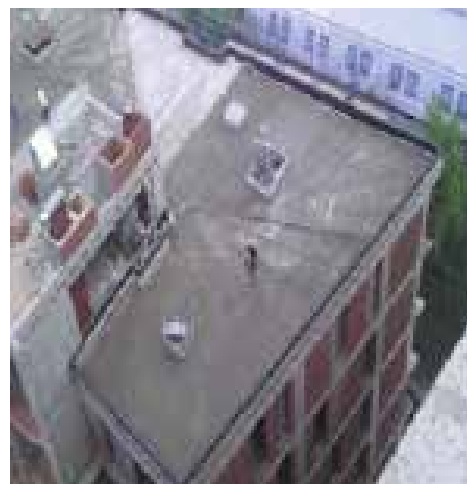




ПРОЕКТЫ ЖК БаринХаус / г. Москва



ЖК БаринХаус / г. Москва
Описание : Устройство кровли
Площадь : 6 300m²
Тип Контракт : Субподряд, 2014 г.
Клиент : ООО «Расэн»





ПРОЕКТЫ

Посольство США / г. Москва



Посольство США / г. Москва
Описание : Устройство гидроизоляции кровли и стилобата
Площадь : 5 300m²
Тип Контракт : Субподряд, 2016 г.
Клиент : ENKA A.S.





ПРОЕКТЫ ЖК ВандерПарк / г. Москва



ЖК ВандерПарк / г. Москва

Описание : Устройство гидроизоляции кровли

Площадь : 9 300m²

Тип Контракт : Субподряд, 2018 г.

Клиент : ООО «БОЭС Констракшн»





ПРОЕКТЫ Завод Мерседес / г. Москва



Завод Мерседес / г. Москва

Описание : Устройство гидроизоляции кровли

Площадь : 32 500 м²

Тип Контракт : Субподряд, 2018 г.

Клиент : ООО «Эста Констракшн»





ПРОЕКТЫ Свиноводческий комплекс Русагро / г. Уссурийск



Завод Мерседес / г. Уссурийск

Описание : СМР Металлические конструкции и Ж/Б конструкции

Площадь : 121.0000 м²

Тип Контракт : Субподряд, 2019 г.

Клиент : ООО «Эста Констракшн»



ПРОЕКТЫ ДОМ ШКАЛОВ / г. Москва



ДОМ ШКАЛОВ / г. Москва

Описание : СМР Металлические конструкции
Площадь : 10.000 m²
Тип Контракт : Субподряд, 2019 г.
Клиент : ООО «Эста Констракшн»





ПРОЕКТЫ ЖК Филисити / г. Москва



ЖК Филисити / г. Москва

Описание : Устройство гидроизоляции фундамента и Ж/Б конструкции

Площадь : 30 000 м²

Тип Контракт : Субподряд, 2018 г.

Клиент : ООО «Эста Констракшн»





ПРОЕКТЫ ЖК Риверский / г. Москва



ЖК Риверский / г. Москва

Описание : Устройство гидроизоляции

Площадь : фундамента 26.000 м², Стилобата 21000 м²

Тип Контракт : Субподряд, 2018 г.

Клиент : ООО «Эста Констракшн»



ПАРТНЕРЫ



Mercedes-Benz



BOES



MR GROUP

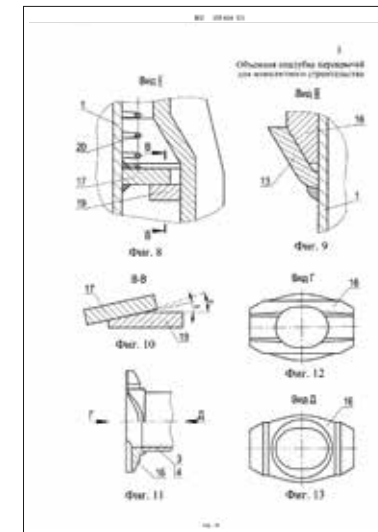
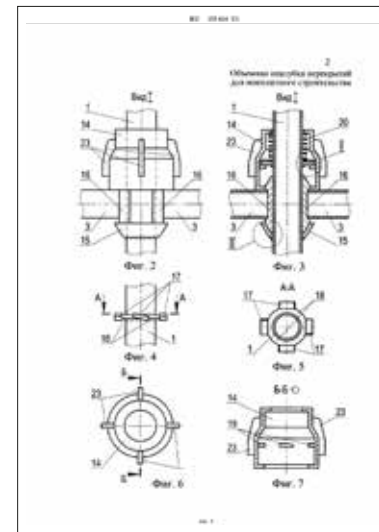
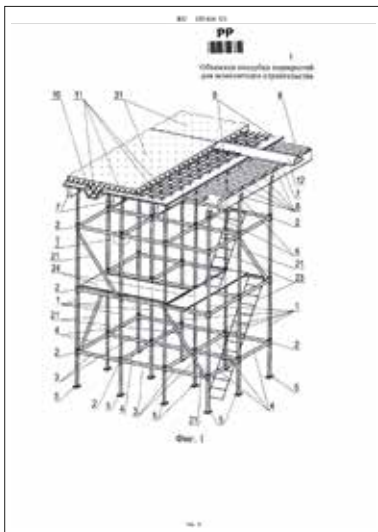
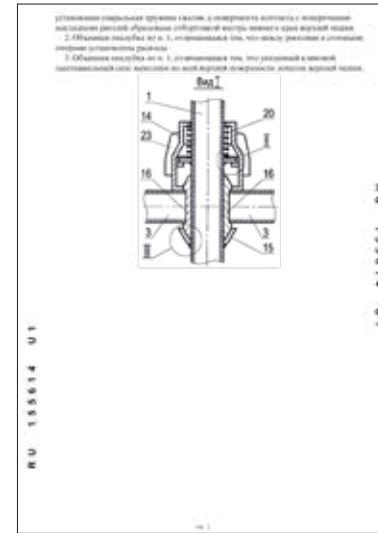


ENKATC



ПАТЕНТ №155614 Йавуз Искифоглу

ОБЪЕМНАЯ ОПАЛУБКА ПЕРЕКРЫТИЙ ДЛЯ МОНОЛИТНОГО СТРОИТЕЛЬСТВА





125009, г. Москва,
Тверской бульвар, дом 20,
строение 1

+7 495 138 18 81

www.izoprotech.com
info@izoprotech.com